

Габаритные размеры

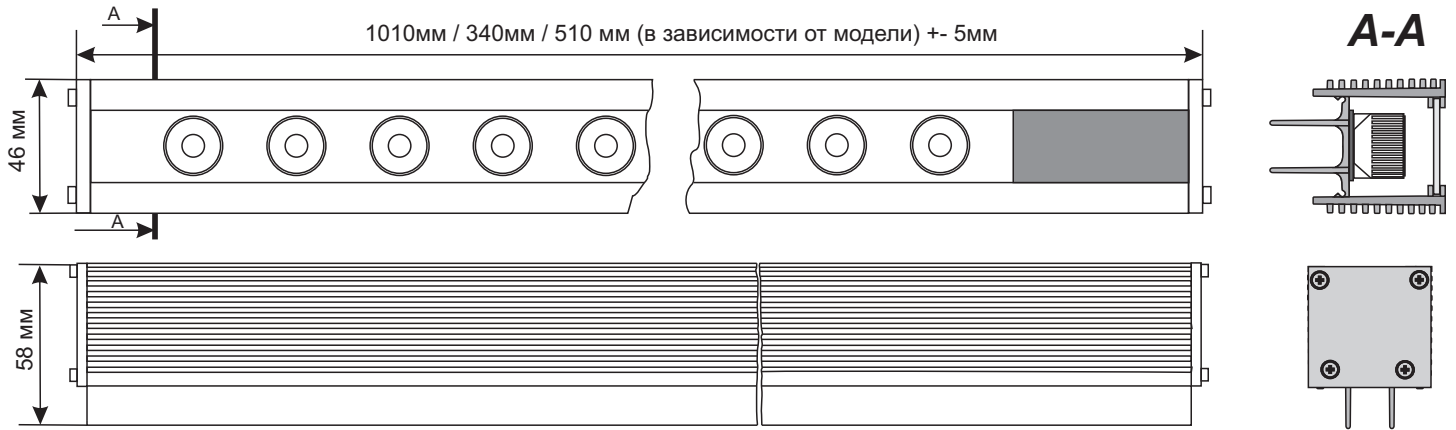


Рис.1

Монтажная схема

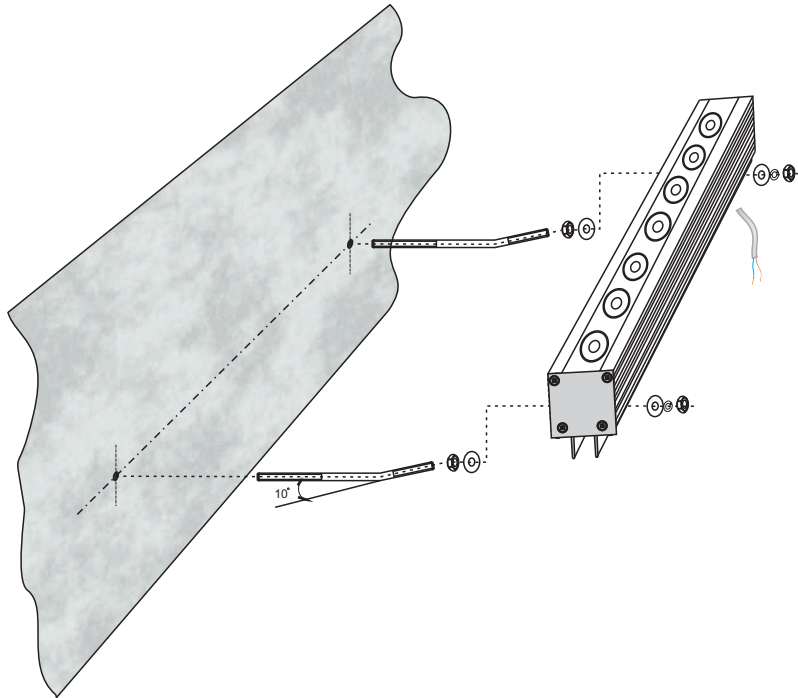


Рис.2

1. Произвести разметку отверстий на поверхности
2. Просверлить отверстия для крепления монтажных шпилек в соответствии с используемыми дюбелями.
3. Установить дюбеля.
4. Завинтить шпильки
5. Подогнуть шпильки на требуемый угол, но не менее 10 градусов. *Оптимальный угол примерно равен половине угла вторичной оптики, и также зависит от длины шпильки и типа отделки поверхности. При неровных поверхностях рекомендуется увеличить расстояние от светильника до стены и увеличить угол.*
6. Навинтить стопорные гайки, одеть шайбы.
7. Установить светильник в соответствующие отверстия в корпусе.
8. Одеть шайбу и шайбу Гровера, закрутить гайки с усилием 10 нм.

Соединение и изоляция проводов.

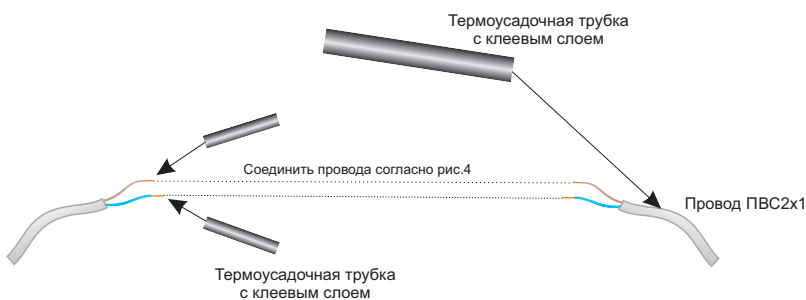


Рис. 3

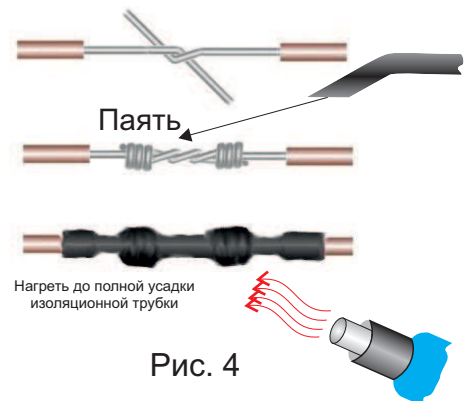


Рис. 4